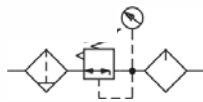




**Informações Técnicas**

Vazão a 7 bar: 910 l/min.  
 Pressão máxima de entrada: 12 bar.  
 Pressão de trabalho: 0 a 10 bar.  
 Montagem: sup. pescoço na vertical.  
 Temperatura de trabalho: -10°C a 60°C.  
 Capacidade de óleo: 50cm<sup>3</sup>.  
 Óleos recomendados: Ipiranga Ipifus ISO 10,  
 Shell Tellus C-10.  
 Conexão do manômetro: 1/8" BSP.  
 Micragem do elemento filtrante: 20μ ou 5μ.  
 Escala do manômetro: 0 a 160 psi.  
 Características: conexão de 1/4" BSP, copo metálico  
 com visor de policarbonato, drenagem semi-automática.

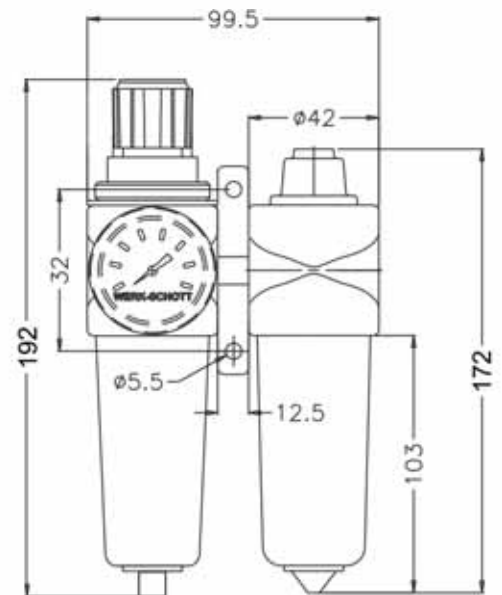
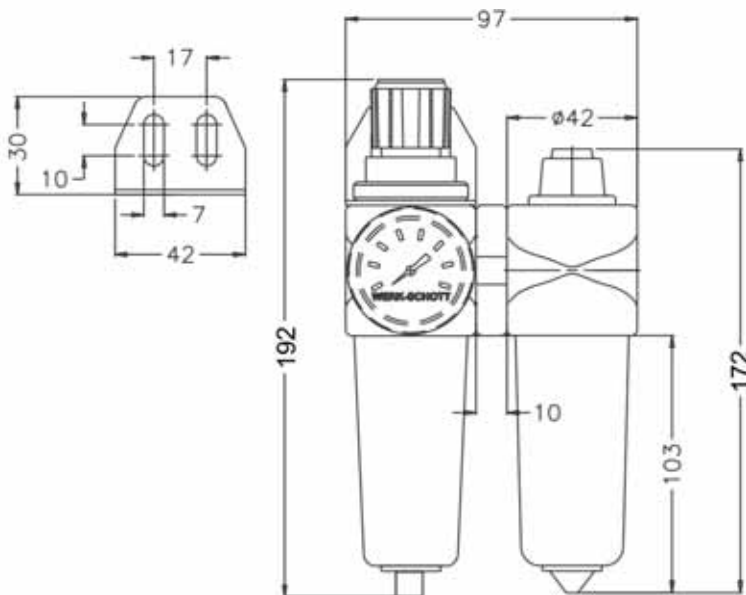


**Kit de Reparos do Refil: 2102-000**  
**Kit de Reparos do Lubrificador: 4102-000**

MANÔMETRO	
7	COM MAN.
8	SEM MAN.

ELEMENTO FILTRANTE	
C	BRONZE SINTERIZ.
D	POLIPROPILENO

**21136**





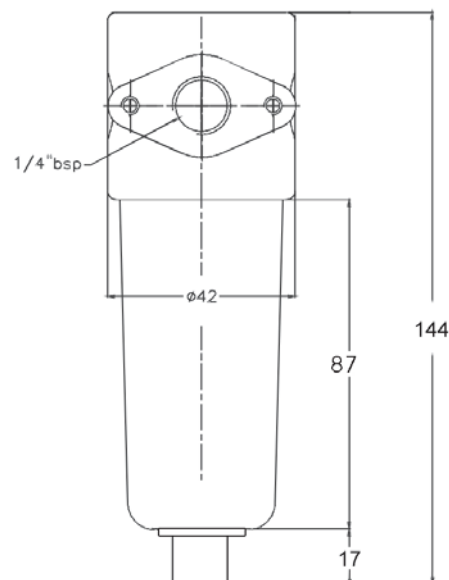
Kit de Reparos: 1102-000

**Informações Técnicas**

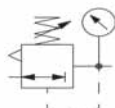
Vazão a 7 bar: 2680 l/min.  
 Pressão máxima de entrada: 10 bar.  
 Pressão de trabalho: 0 a 10 bar.  
 Fluido: ar comprimido.  
 Temperatura de trabalho: -10°C a 60°C.  
 Micragem do elemento filtrante: 20µ ou 5µ.  
 Características: conexão de 1/4" BSP, copo metálico com visor de policarbonato, drenagem semi-automática.

ELEMENTO FILTRANTE	
A	COALESCENTE
B	CARVÃO ATIVADO
C	BRONZE SINTERIZ.
D	POLIPROPILENO

**F21136**



## Série 21



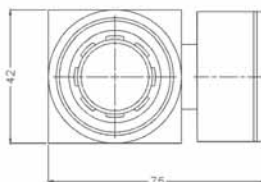
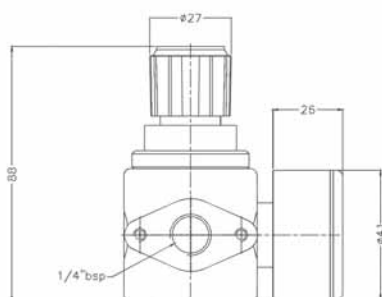
### Informações Técnicas

Vazão a 7 bar: 1080 l/min.  
 Conexão: 1/4" BSP.  
 Pressão de trabalho: 0 a 10 bar.  
 Pressão máxima de entrada: 12 bar.  
 Fluido: ar comprimido.  
 Montagem: sup. pescoço.  
 Temperatura: -10°C a 60°C.  
 Manômetro: conexão 1/8" BSP.  
 Escala do manômetro: 0 a 160 psi.

### Referências:

**3102-20** regulador sem manômetro.  
**3102-30** regulador com manômetro.

### Kit de Reparos: 3102-000



## Série 11

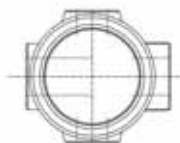
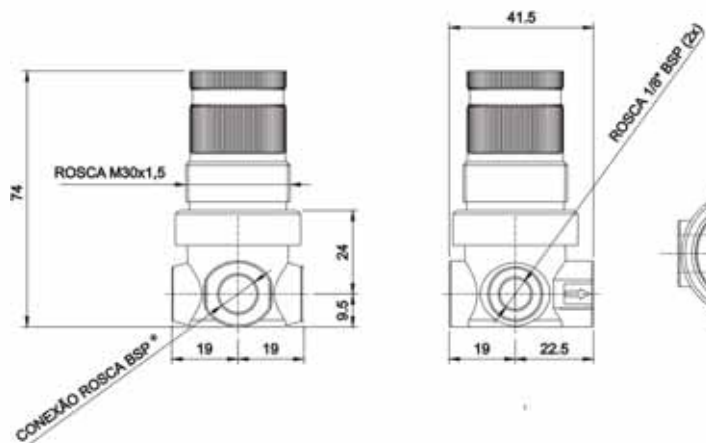


### Informações Técnicas

Vazão a 7 bar  
 Conexão 1/8" = 560 l/min  
 Conexão 1/4" = 600 l/min  
 Conexão: 1/8" e 1/4" BSP. \*  
 Pressão de trabalho: 0 a 10 bar.  
 Pressão máxima de entrada: 12 bar.  
 Fluido: ar comprimido.  
 Montagem: sup. pescoço.  
 Temperatura: -10°C a 60°C.  
 Manômetro: conexão 1/8" BSP.  
 Escala do manômetro: 0 a 160 psi.

### Referências:

**11-R13C** regulador de 1/8" BSP sem manômetro.  
**11-R11C** regulador de 1/8" BSP com manômetro.  
**11-R23C** regulador de 1/4" BSP sem manômetro.  
**11-R21C** regulador de 1/4" BSP com manômetro.



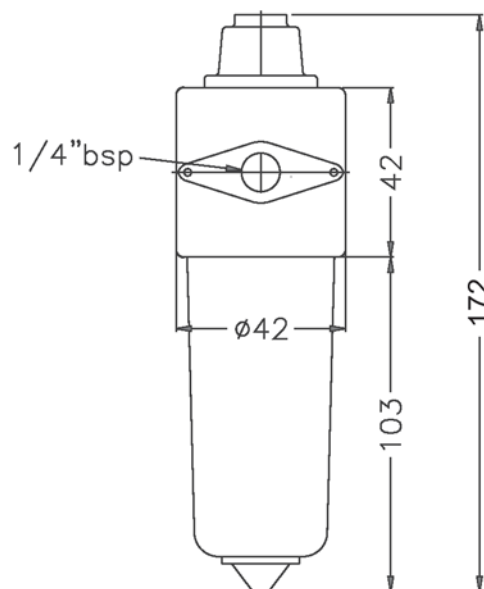
**L2113**



**Informações Técnicas**

Vazão a 7 bar: 1510 l/min.  
 Pressão de trabalho: 0 a 10 bar.  
 Pressão máxima de entrada: 16 bar.  
 Temperatura: -10°C a 60°C.  
 Capacidade de óleo: 50cm<sup>3</sup>.  
 Ajuste de gotejamento: 2 gotas por minuto, ou dez acionamentos.  
 Óleos recomendados: Ipiranga Ipifus ISO 10, Shell Tellus C-10.  
 Instalação: após o filtro e o regulador. Deve estar na posição vertical, no máximo a 5 metros do ponto de aplicação, na mesma altura ou acima do ponto a ser lubrificado.  
 Características: conexão de 1/4" BSP, copo metálico com visor de policarbonato.

**Kit de Reparos: 4102-000**





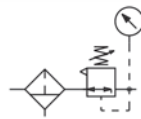
**Informações Técnicas**

Vazão a 7 bar: 1230 l/min.  
 Pressão de trabalho: 0 a 10 bar.  
 Pressão máxima de entrada: 10 bar.  
 Fluido: ar comprimido.  
 Montagem: sup. pescoço.  
 Temperatura: -10°C a 60°C.  
 Manômetro: conexão 1/8" BSP.  
 Escala do manômetro: 0 a 160 psi.  
 Características: conexão de 1/4" BSP, copo metálico com visor de policarbonato, dreno semi-automático.

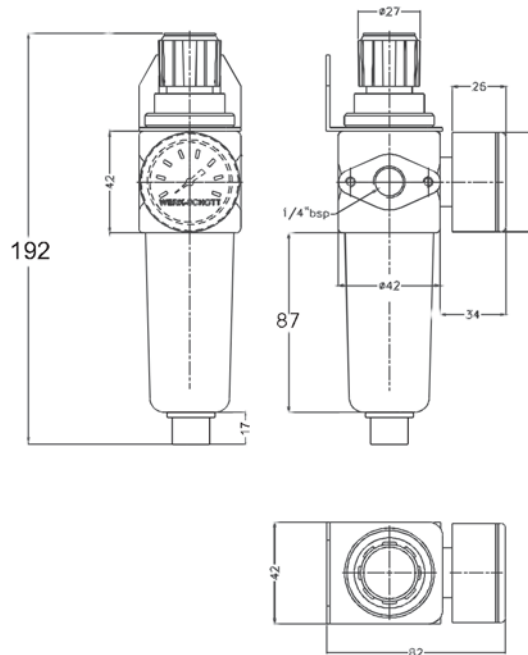
MANÔMETRO	
7	COM MAN.
8	SEM MAN.

**Kit de Reparos: 2102-000**

ELEMENTO FILTRANTE	
C	BRONZE SINTERIZ.
D	POLIPROPILENO



**R 2 1 1 3 6**

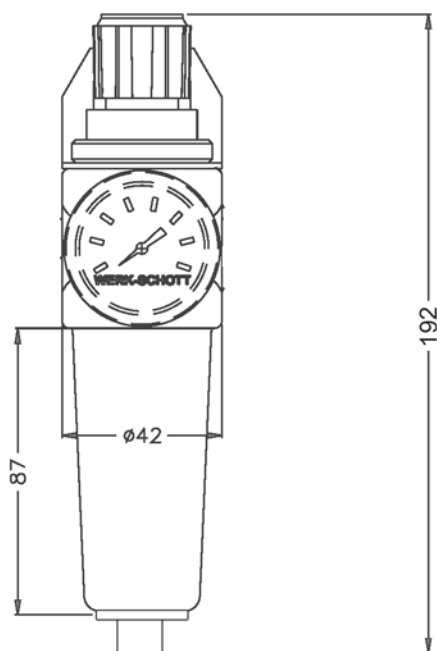
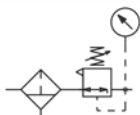




**Informações Técnicas**

Vazão a 7 bar: 1230 l/min.  
 Pressão de trabalho: 0 a 10 bar.  
 Pressão máxima de entrada: 16 bar.  
 Temperatura: -10°C a 60°C.  
 Copo: nylon.  
 Manômetro: conexão 1/8", escala de 0 a 160 psi.  
 Características: conexão de 1/4" BSP, dreno manual, elemento filtrante de bronze sinterizado.

Referências: **RP2157C** filtro regulador com manômetro.  
**RP2158C** filtro regulador sem manômetro.





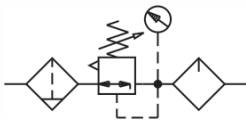
## Informações Técnicas

Vazão a 7 bar  
 Conexão 1/4": 3110 l/min.  
 Conexão 3/8": 3130 l/min.  
 Conexão 1/2": 3330 l/min.  
 Conexão 3/4": 2930 l/min.  
 Pressão máxima de entrada: 10 bar.  
 Montagem: superior pescoço na vertical.  
 Fluido: ar comprimido.  
 Temperatura de trabalho: -10°C a 60°C.  
 Capacidade de óleo: 150 cm<sup>3</sup>.  
 Óleos recomendados: Ipiranga Ipifus ISO 10, Shell Tellus C10.  
 Conexão do manômetro: 1/4" BSP.  
 Micragem do elemento filtrante: opcional, 20 ou 5µ.  
 Escala do manômetro: 0 a 160 psi.

**Kit do Refil: 2214-000 (Modelo 2005)**

**Kit do Refil: 2204-000 (Adquiridos até Março/2005)**

**Kit do Lubrificador: 4204-000**

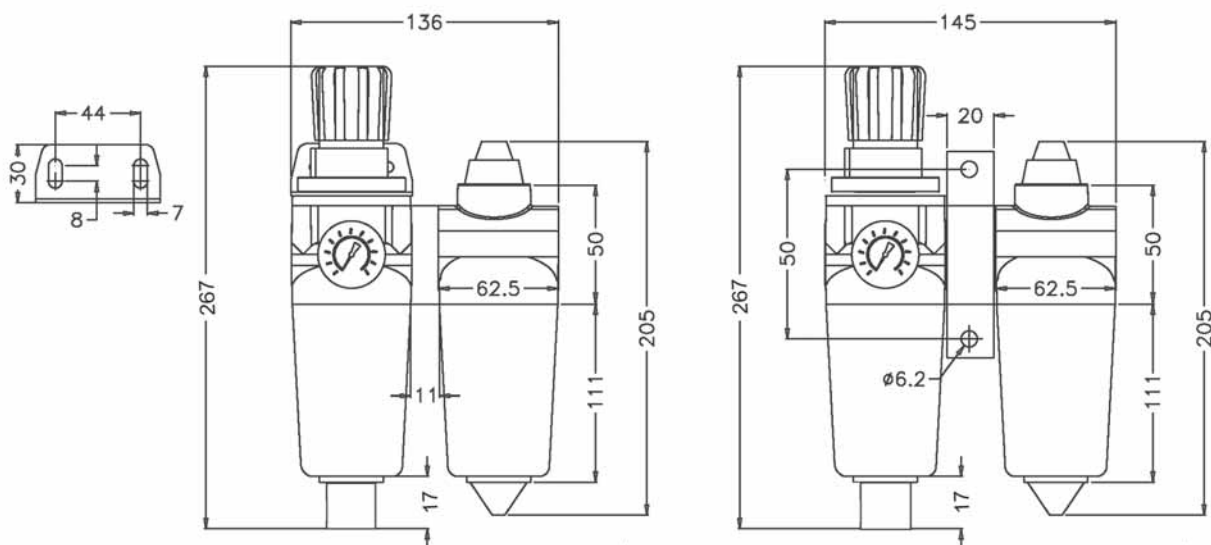


SÉRIE	
22	MÉDIO 1/4" bsp
23	MÉDIO 3/8" bsp
24	MÉDIO 1/2" bsp
25	MÉDIO 3/4" bsp

MANÔMETRO	
7	COM MAN.
8	SEM MAN.

ELEMENTO FILTRANTE	
C	BRONZE SINTERIZ.
D	POLIPROPILENO

□ □ **136** □ □





Kit de reparos: 1204-000

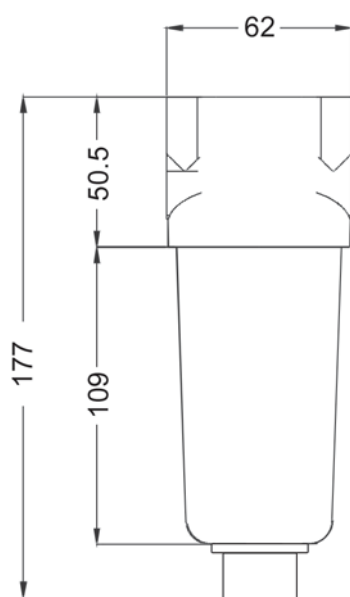
**Informações Técnicas**

Vazão a 7 bar  
 Conexão 1/4": 2580 l/min.  
 Conexão 3/8": 3210 l/min.  
 Conexão 1/2": 4410 l/min.  
 Conexão 3/4": 3530 l/min.  
 Pressão máxima de entrada: 10 bar.  
 Pressão de trabalho: 0 a 10 bar.  
 Fluido: ar comprimido.  
 Temperatura de trabalho: -10°C a 60°C.  
 Micragem do elemento filtrante: opcional 20μ ou 5μ.  
 Características: copo de policarbonato com proteção, dreno semi-automático.

SÉRIE	
22	MÉDIO 1/4" bsp
23	MÉDIO 3/8" bsp
24	MÉDIO 1/2" bsp
25	MÉDIO 3/4" bsp

ELEMENTO FILTRANTE	
A	COALESCENTE
B	CARVÃO ATIVADO
C	BRONZE SINTERIZ.
D	POLIPROPILENO

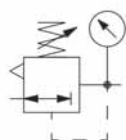
F   136





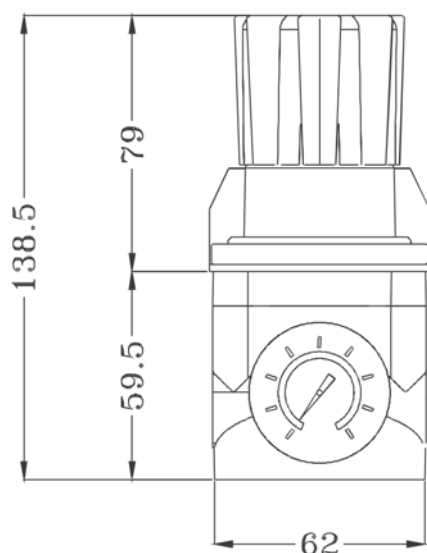
**Informações Técnicas**

Vazão a 7 bar  
 Conexão 1/4": 3570 l/min.  
 Conexão 3/8": 3730 l/min.  
 Conexão 1/2": 4400 l/min.  
 Conexão 3/4": 3960 l/min.  
 Pressão de trabalho: 0 a 10 bar.  
 Pressão máxima de entrada: 12 bar.  
 Fluido: ar comprimido.  
 Montagem: sup. pescoço.  
 Temperatura de trabalho: -10°C a 60°C.  
 Manômetro: conexão 1/4" BSP.  
 Escala do manômetro: 0 a 160 psi.



**Referências**

Conexão 1/4": 2212-14  
 Conexão 3/8": 2212-38  
 Conexão 1/2": 2212-12  
 Conexão 3/4": 2212-34



**Kit de Reparos: 3214-000 (Modelo 2005)**  
**Kit de Reparos: 3204-000 (Adquirido até Março/2005)**



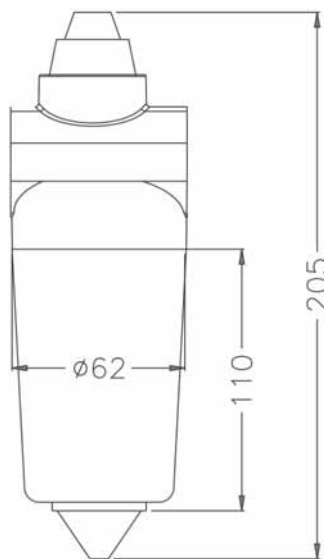
SÉRIE	
22	MÉDIO 1/4" bsp
23	MÉDIO 3/8" bsp
24	MÉDIO 1/2" bsp
25	MÉDIO 3/4" bsp

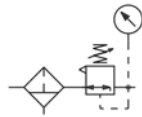
L   13

**Informações Técnicas**

Vazão a 7 bar  
 Conexão 1/4": 4620 l/min.  
 Conexão 3/8": 5000 l/min.  
 Conexão 1/2": 5550 l/min.  
 Conexão 3/4": 5100 l/min.  
 Pressão de trabalho: 0 a 10 bar.  
 Temperatura de trabalho: -10°C a 60°C.  
 Ajuste de gotejamento: 2 gotas por minuto, ou dez acionamentos.  
 Capacidade de óleo: 150 cm<sup>3</sup>.  
 Óleos Recomendados: Ipiranga Ipirus ISO 10, Shell Tellus C-10.  
 Instalação: após o filtro e o regulador.  
 Deve estar na posição vertical, no máximo a 5 metros do ponto de aplicação. E na mesma altura ou acima do ponto a ser lubrificado.  
 Características: copo de policarbonato com proteção.

**Kit de reparos: 4204-000**





**Informações Técnicas**

Vazão a 7 bar  
 Conexão 1/4": 2300 l/min.  
 Conexão 3/8": 3210 l/min.  
 Conexão 1/2": 3250 l/min.  
 Conexão 3/4": 3220 l/min.  
 Pressão de trabalho: 0 a 10 bar.  
 Fluido: ar comprimido.  
 Montagem: sup. pescoço.  
 Temperatura de trabalho: -10°C a 60°C.  
 Manômetro: conexão 1/4" BSP, escala de 0 a 160 psi.  
 Características: copo de policarbonato com proteção,  
 dreno semi-automático.

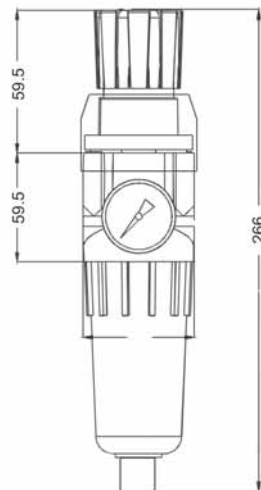
**kit de Reparos: 2214-000 (Modelo 2005)**  
**Kit de Reparos: 2204-000 (Adquiridos até Março/2005)**

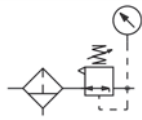
SÉRIE	
22	MÉDIO 1/4" bsp
23	MÉDIO 3/8" bsp
24	MÉDIO 1/2" bsp
25	MÉDIO 3/4" bsp

MANÔMETRO	
7	COM MAN.
8	SEM MAN.

ELEMENTO FILTRANTE	
C	BRONZE SINTERIZ.
D	POLIPROPILENO

**RN**   **1 3 6**





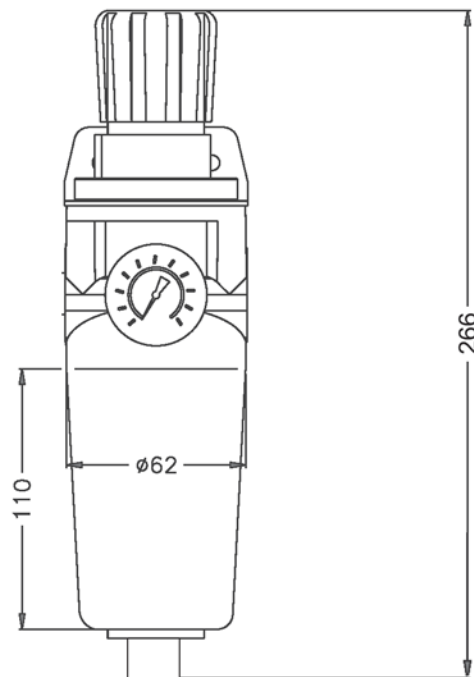
## Informações Técnicas

Vazão a 7 bar: 2300 l/min.  
 Conexões de saída: 3 x 1/4" BSP.  
 Conexão de entrada: 3/8" ou 1/2" BSP.  
 Pressão de trabalho: 0 a 10 bar.  
 Pressão máxima de entrada: 16 bar.  
 Temperatura: -10°C a 60°C.  
 Material do copo: nylon.  
 Manômetro: conexão 1/4", escala de 0 a 160 psi.

SÉRIE	
23	3/8" bsp
24	1/2" bsp

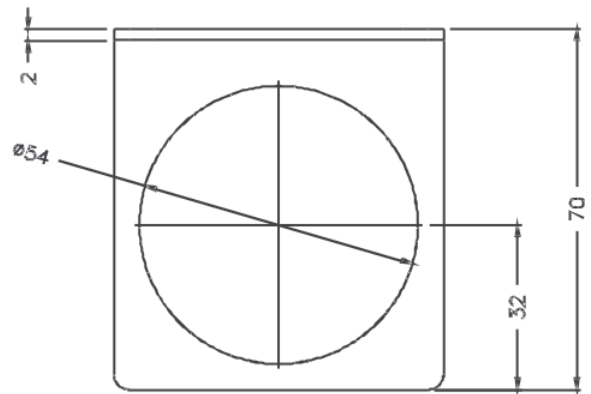
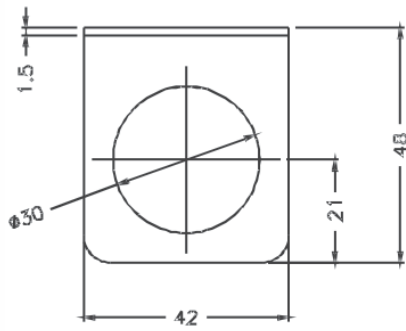
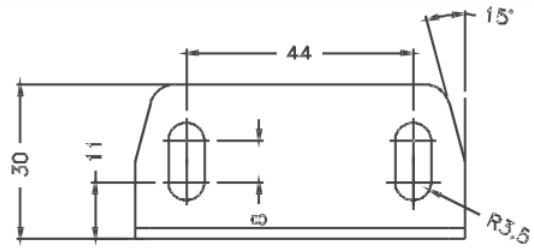
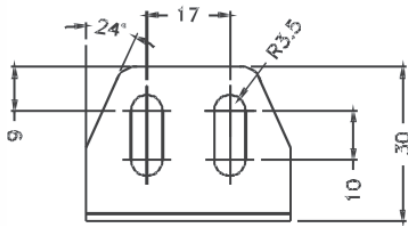
MANÔMETRO	
7	COM MAN.
8	SEM MAN.

R P N   5  C

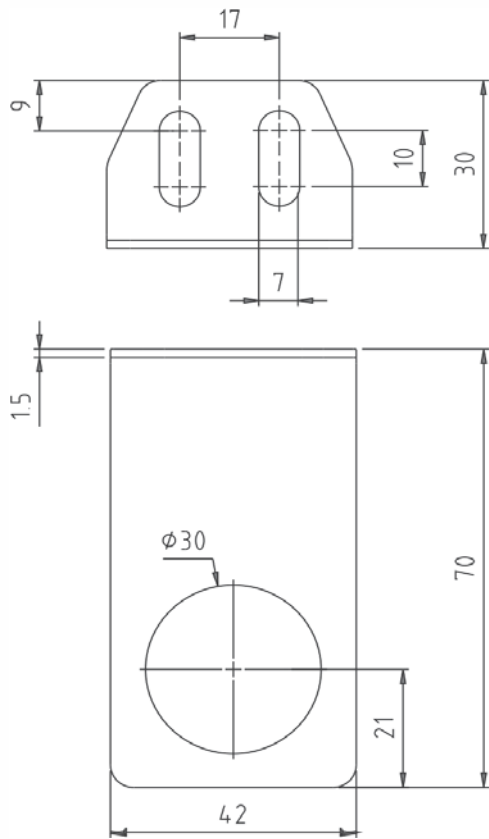


2100-26 Suporte de Fixação Mini

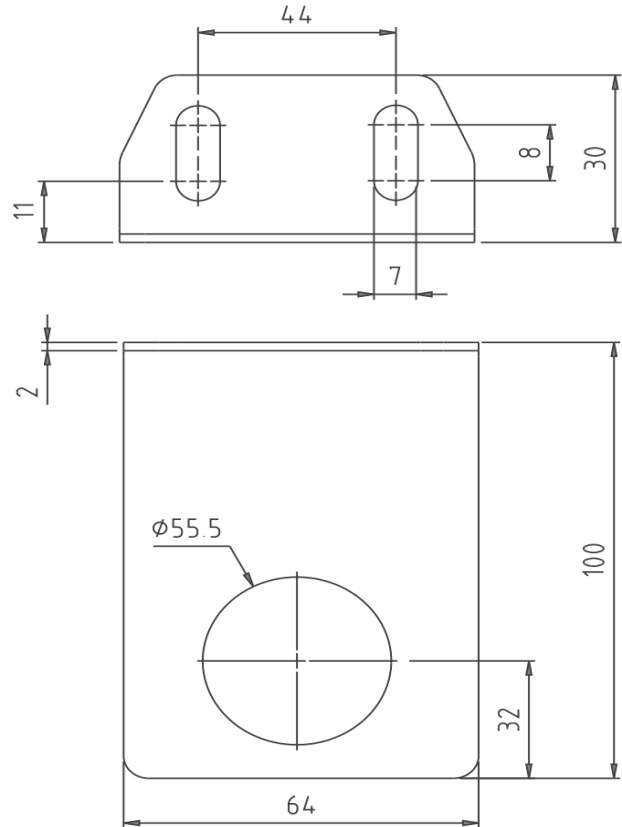
2200-26 Suporte de Fixação Médio



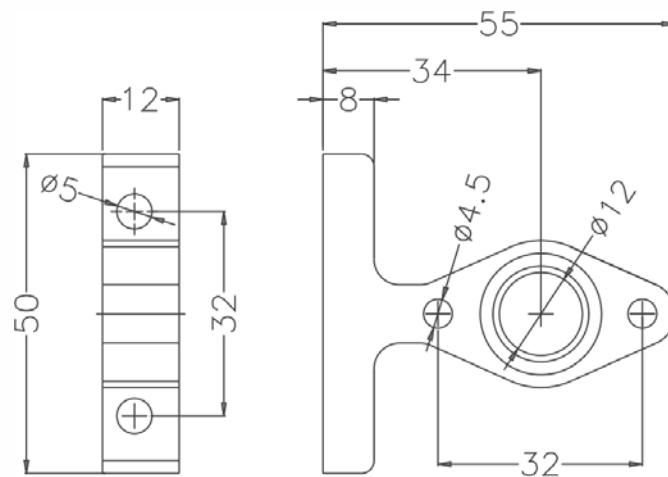
2100-266 Suporte Mini para Pintura



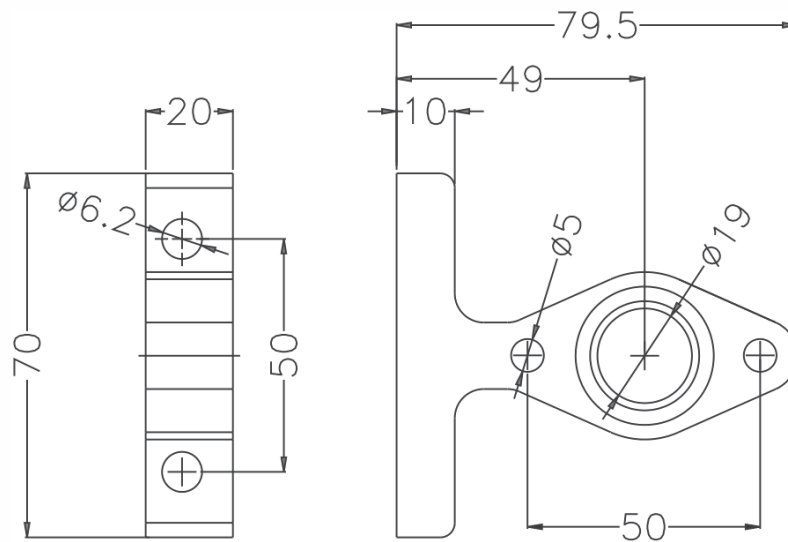
2200-266 Suporte Médio para Pintura



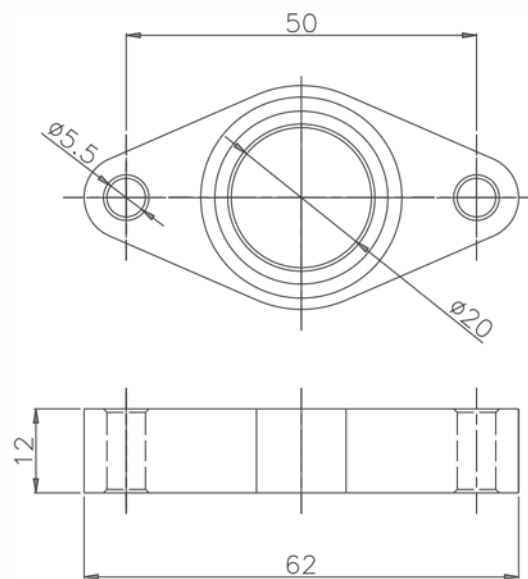
1100-40U Suporte Central Mini



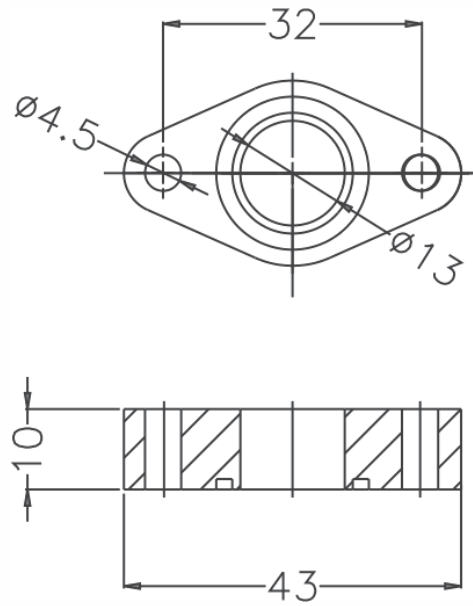
**1200-40U Suporte Central Médio**



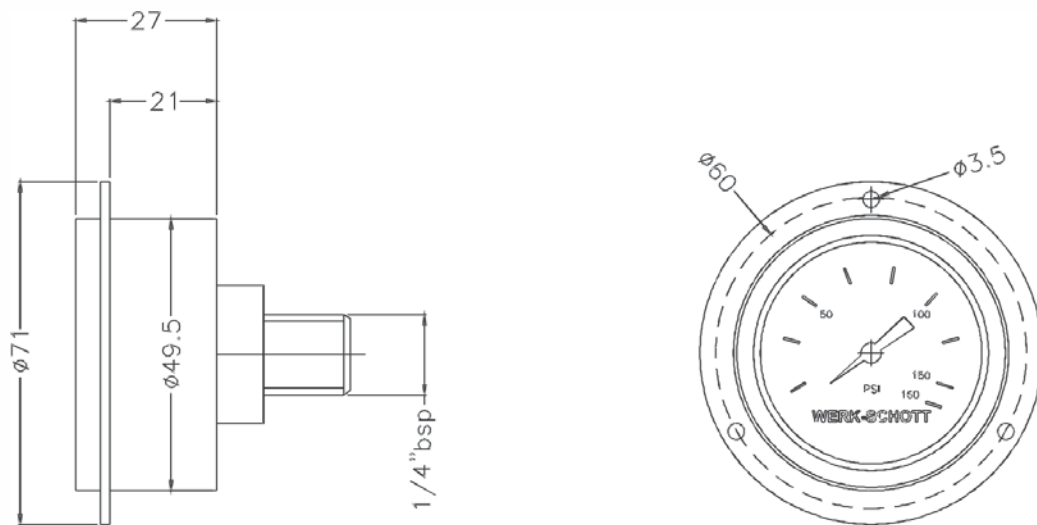
**2212-01 Afastador Médio**



**1100-44A Afastador Mini**

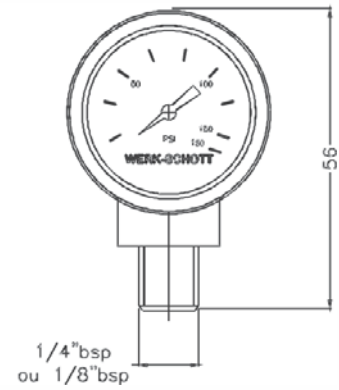
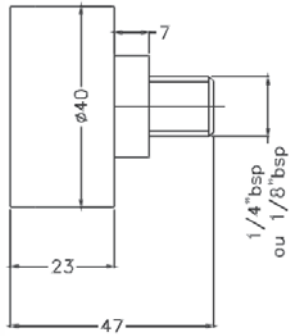


**4412-13 Manômetro para Painel**



**Manômetro Horizontal**

**Manômetro Vertical**



4412-10 horizontal 1/8"bsp  
4412-11 horizontal 1/4"bsp

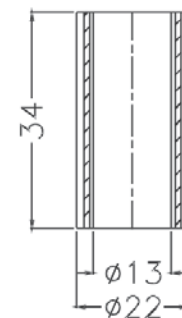
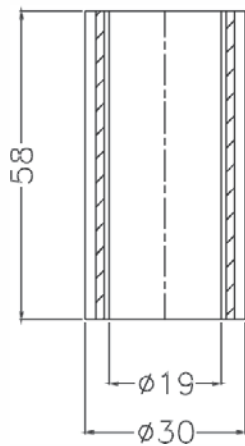
4412-12 vertical 1/8"bsp  
4412-14 vertical 1/4"bsp

**Elemento Filtrante**



COAME Elemento Coalescente Médio

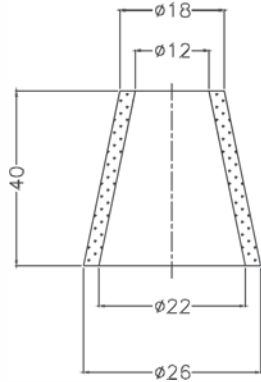
COAMI Elemento Coalescente Mini



Coalescente grau 6: eficiência de 99,97% na remoção de partículas de 0,3 a 0,6 microns. Partícula aerosol máxima encontrada 0,76 microns.

**S1200-03 Elemento Sinterizado Médio**

**S1100-03 Elemento Sinterizado Mini**



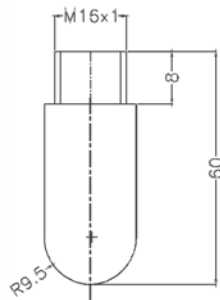
Granulação: 20  $\mu$ .



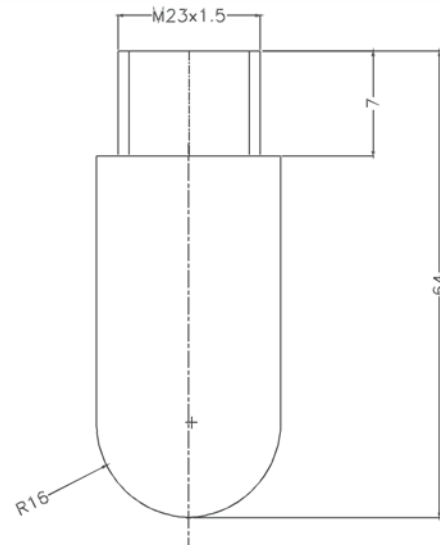
Granulação: 20  $\mu$ .

**CAMI Elemento c/ Carvão Ativado Mini**

**CAME Elemento c/ Carvão Ativado Médio**



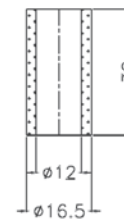
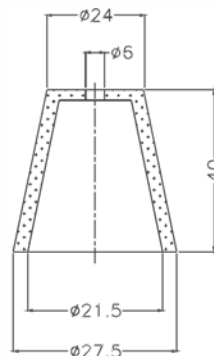
Granulação: 5  $\mu$ .



Granulação: 5  $\mu$ .

**1200-03 Elemento Filtrante Médio 40  $\mu$  (polipropileno)**  
**1200-33 Elemento Filtrante Médio 5  $\mu$  (polipropileno)**

**1100-03 Elemento Filtrante Mini 40  $\mu$  (polipropileno)**  
**1100-33 Elemento Filtrante Mini 5  $\mu$  (polipropileno)**



Granulação: 40 ou 5  $\mu$ .